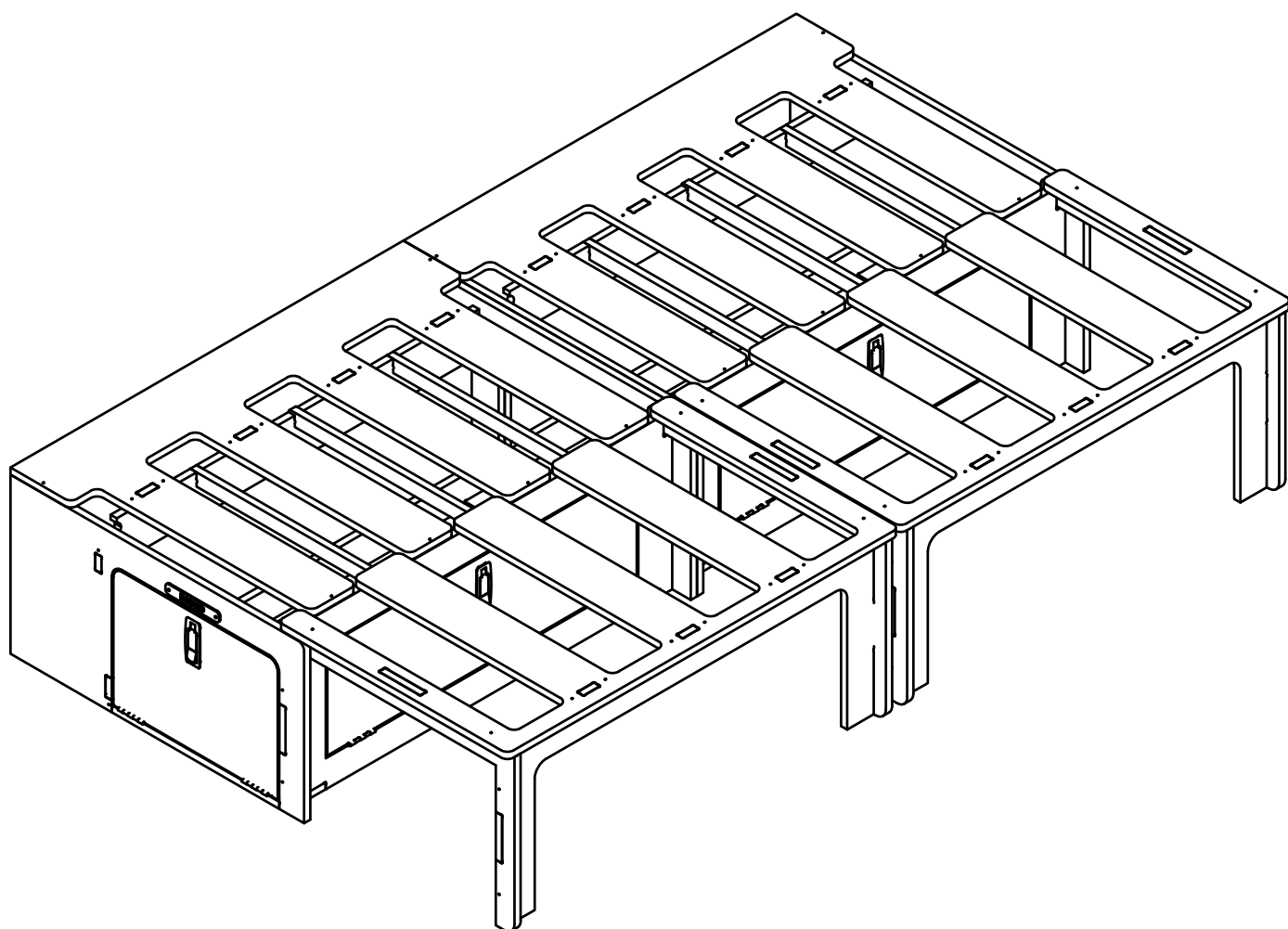


# Notice de montage

## Lit peigne

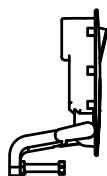


**INOKO**

# Outils nécessaires

- Visseuse
- Ambouts Torx T10, T15
- Clés allens
- Foret 10 mm

# Pièces fournis



Boutons loquets

x3



Vis T10 - 16

x48



Vis T15 - 25

x6



Vis T15 - 40

x110



Plaque + Vis T20 - 13

x1



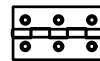
Inserts + Vis M8x25

x6



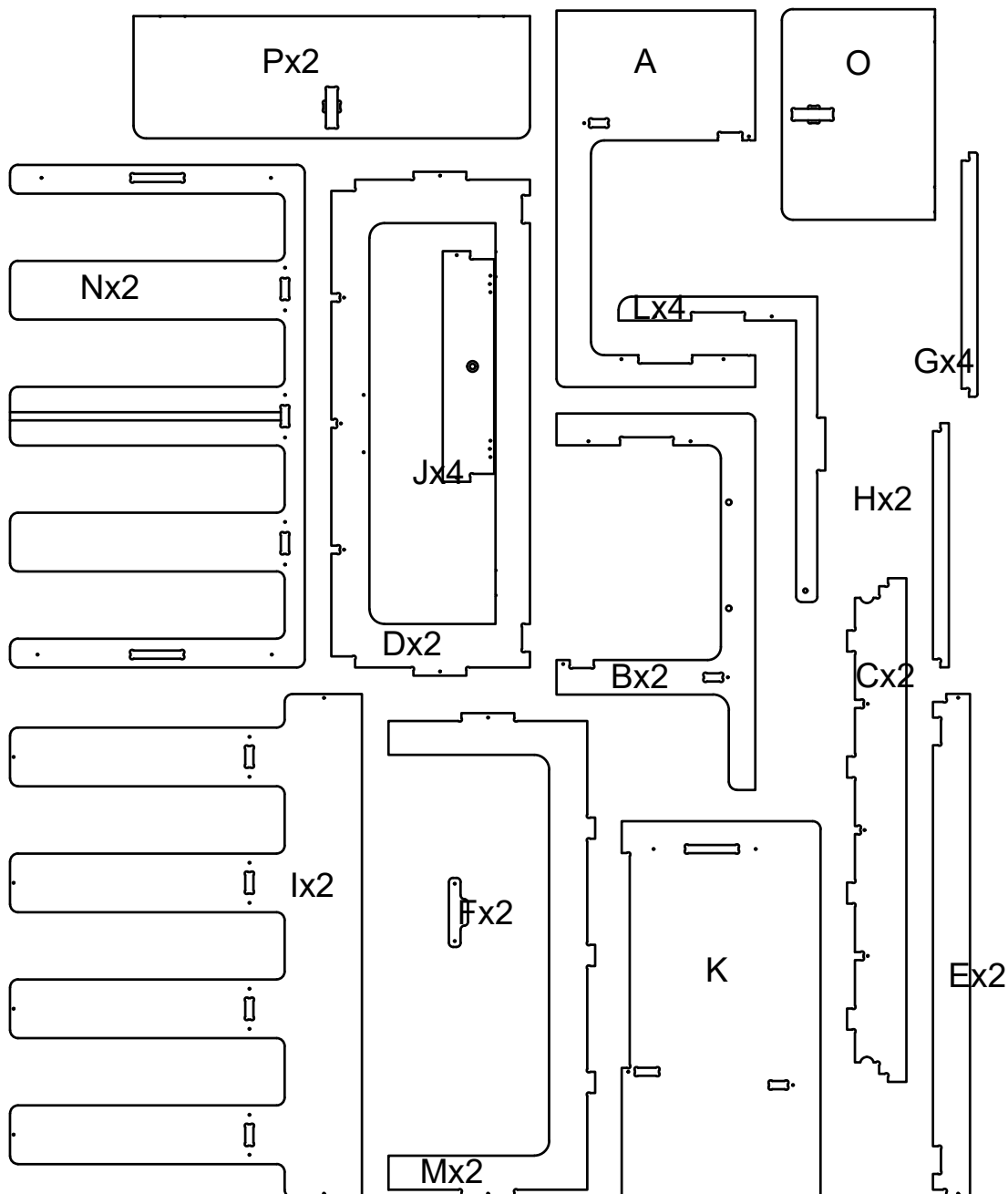
Inserts + Vis M6x10

x4



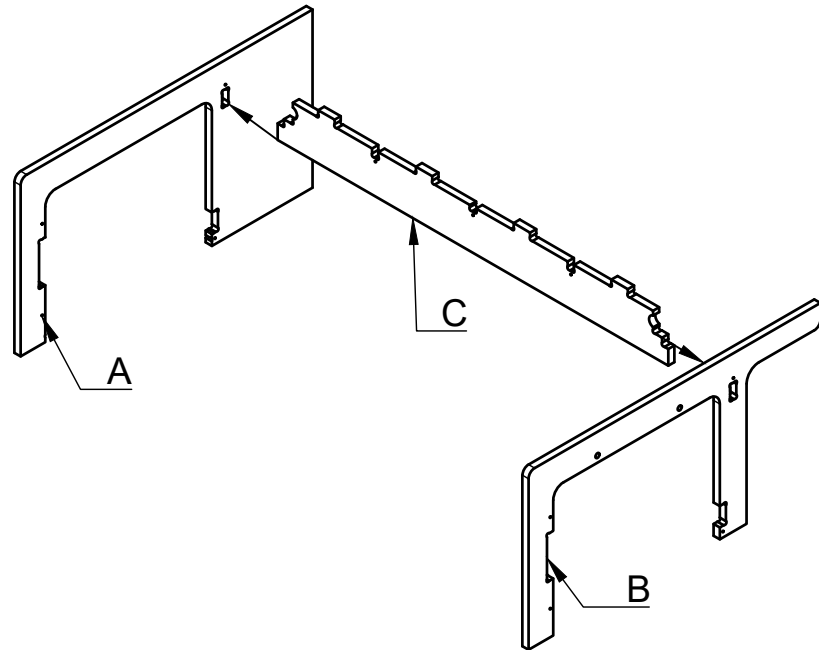
Charnières

x6



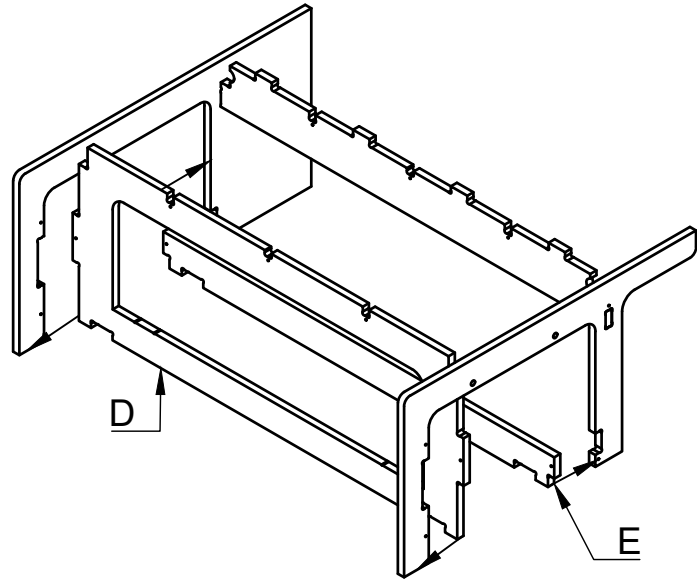
# 1. Caisson de gauche

## 1.1



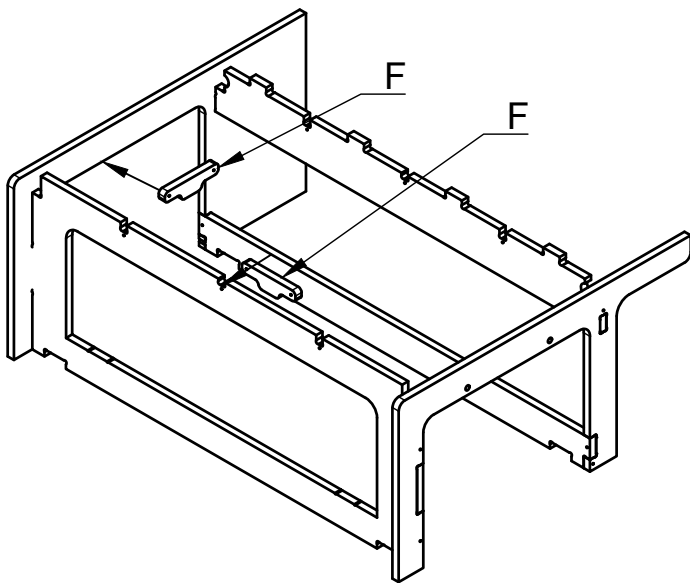
Assembler la structure avec les **vis Torx T15 - 40**.

## 1.2



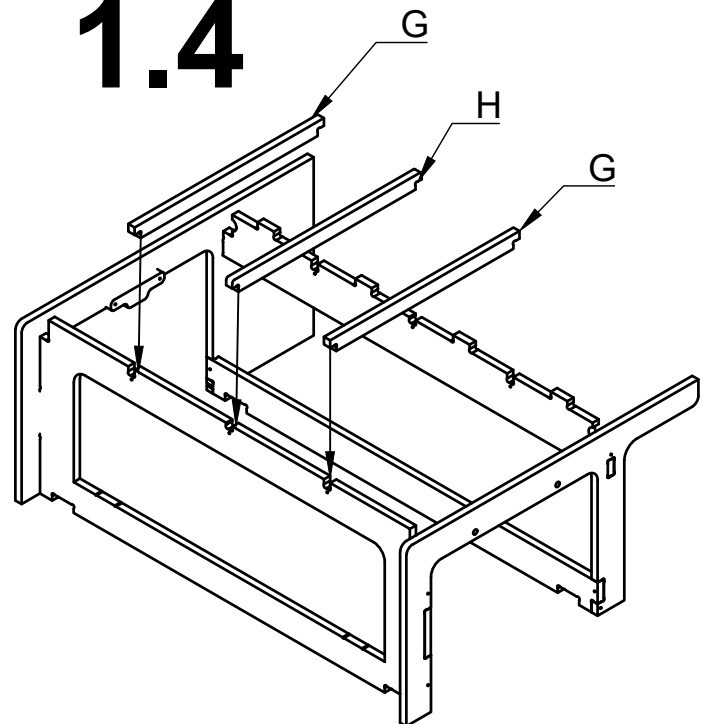
Assembler les renforts avec les **vis Torx T15- 40**.

## 1.3



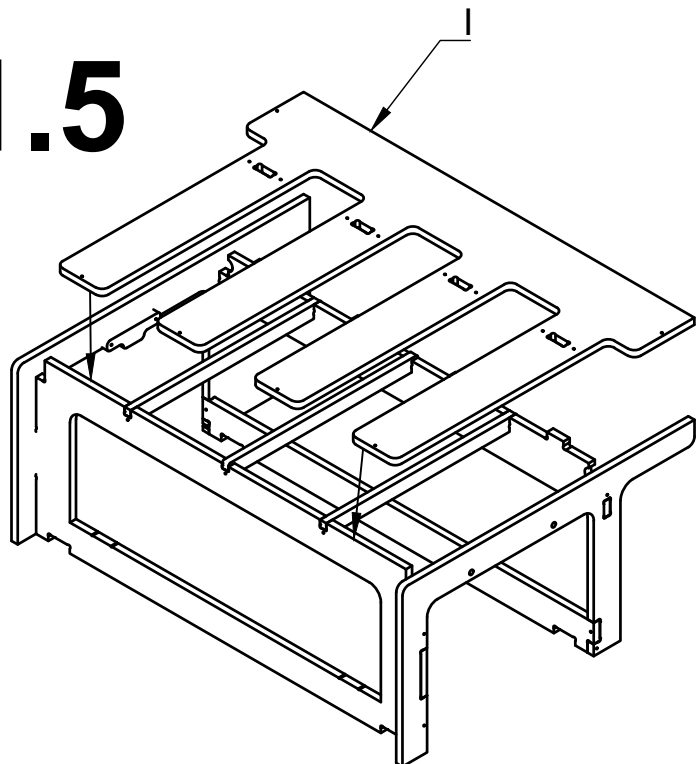
Assembler les pièces avec les **vis Torx T25 - 25**.

## 1.4



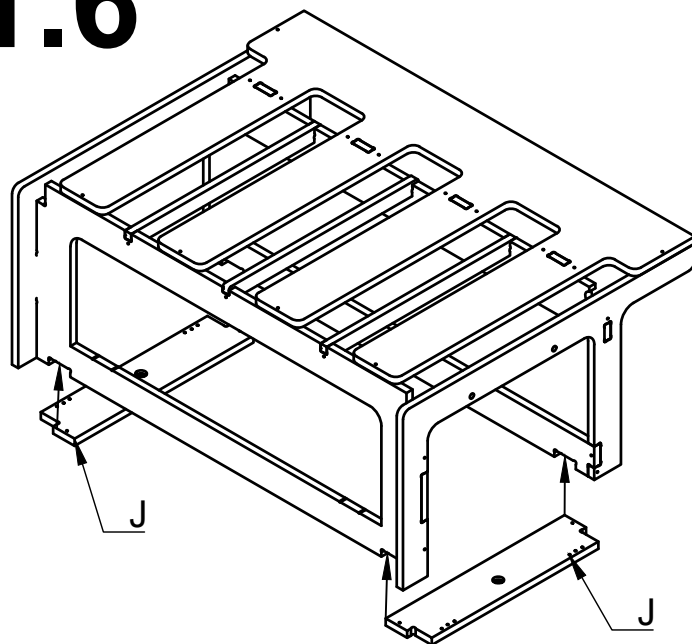
Assembler les pièces avec les **vis Torx T15 - 40**.

# 1.5



Assembler les pièces avec les vis  
Torx T15 - 40.

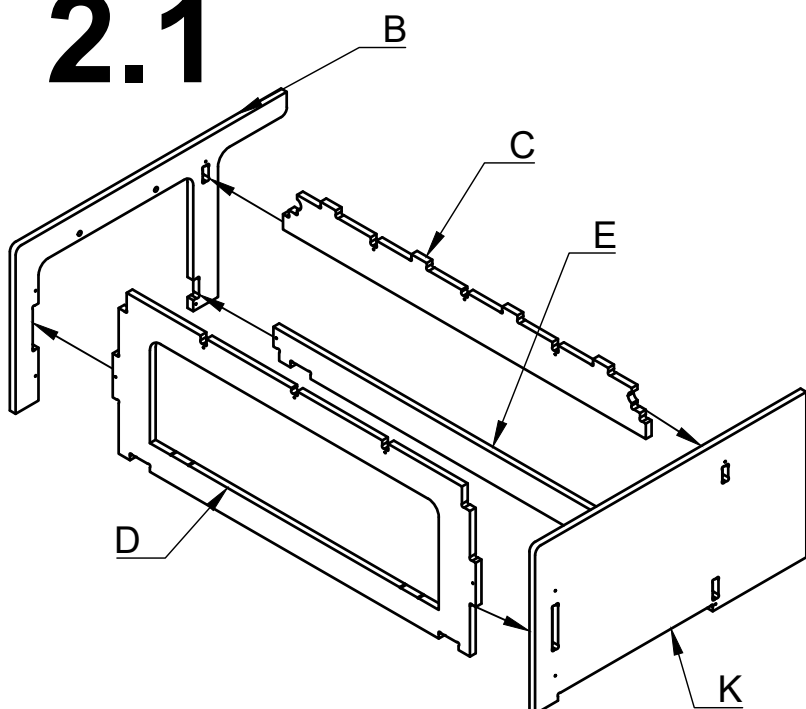
# 1.6



Assembler les pièces avec les vis  
Torx T15 - 40.

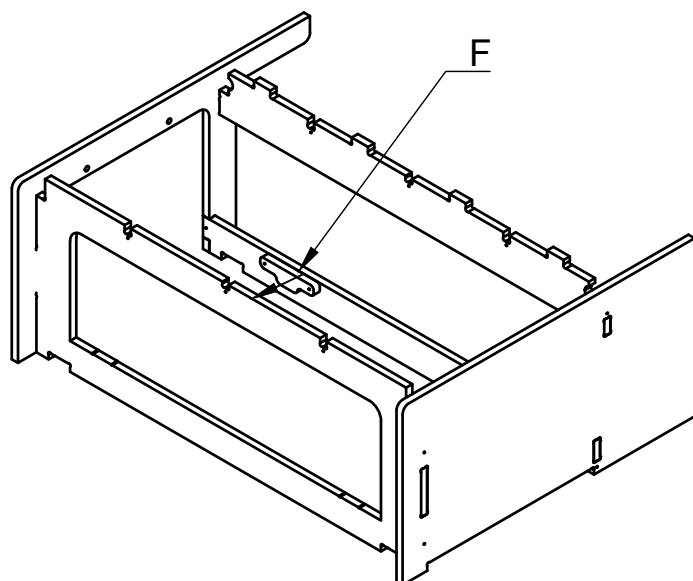
## 2. Caisson de droite

### 2.1



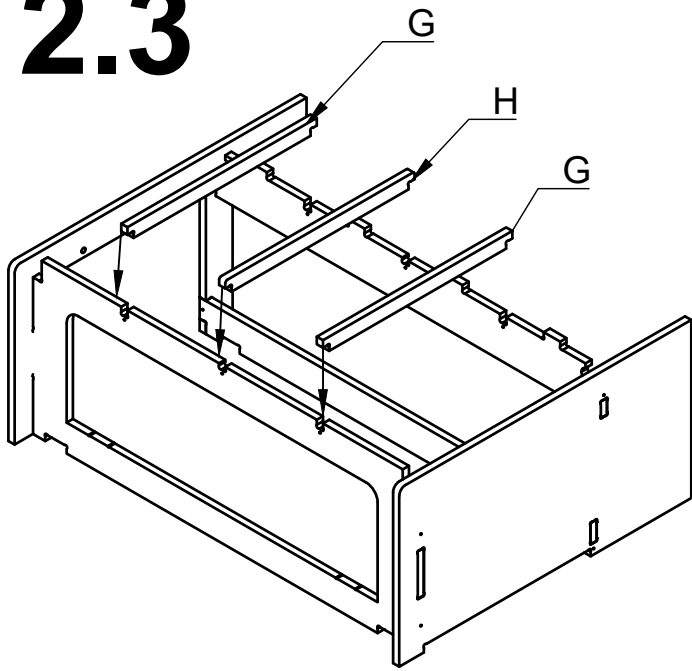
Assembler les pièces avec les vis  
Torx T15 - 40.

### 2.2



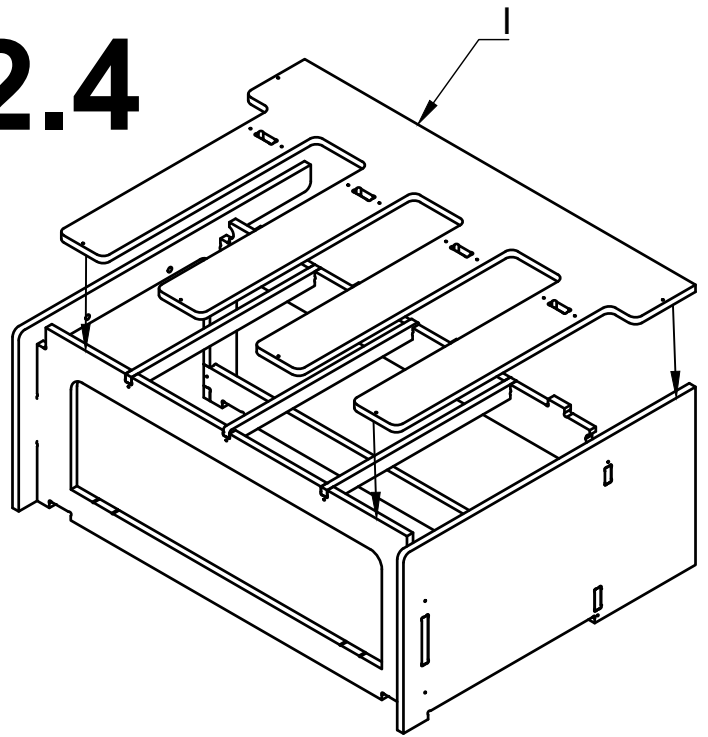
Assembler les pièces avec les vis  
Torx T15 - 40.

## 2.3



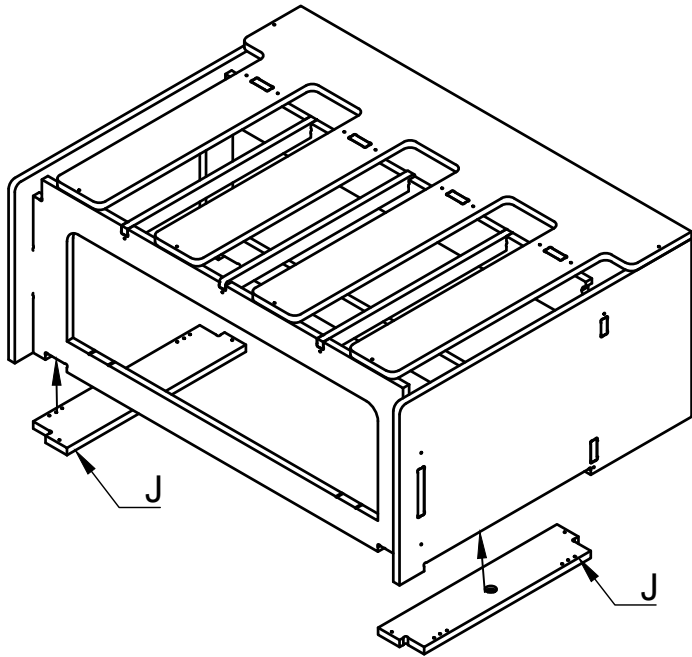
Assembler les pièces avec les vis  
Torx T15 - 40.

## 2.4



Assembler les pièces avec les vis  
Torx T15 - 40.

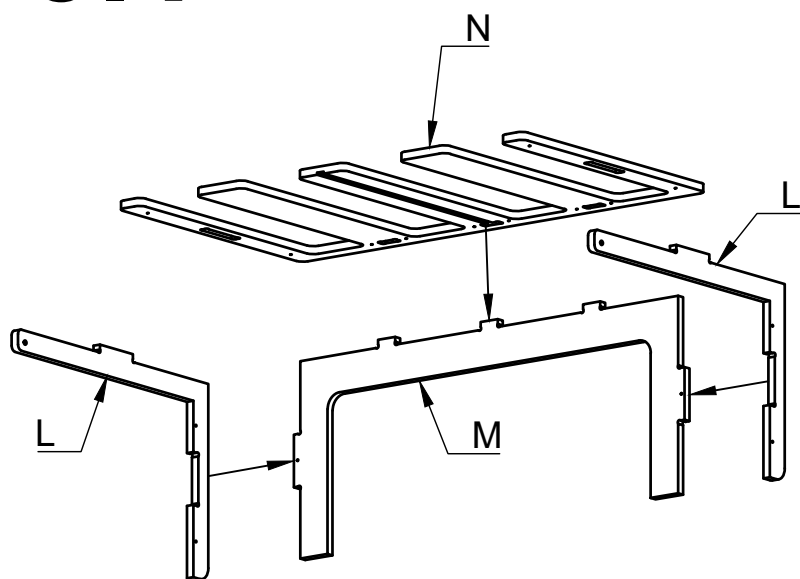
## 2.5



Assembler les pièces avec les vis  
Torx T15 - 40.

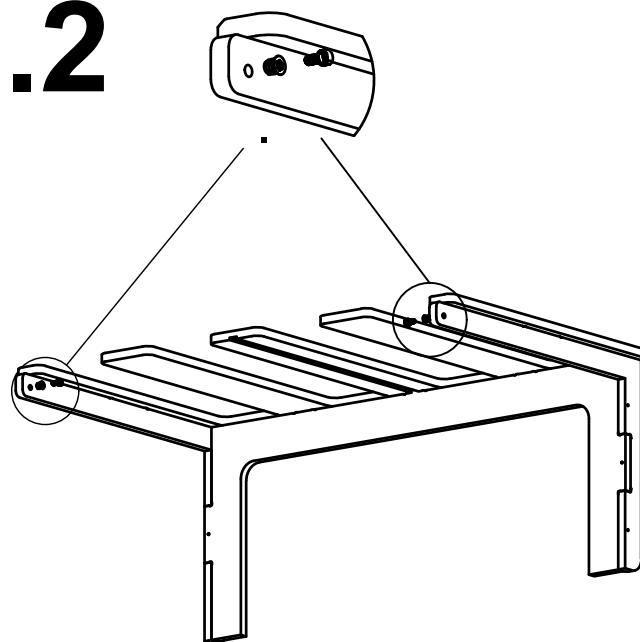
# 3. Peignes mobiles

## 3.1



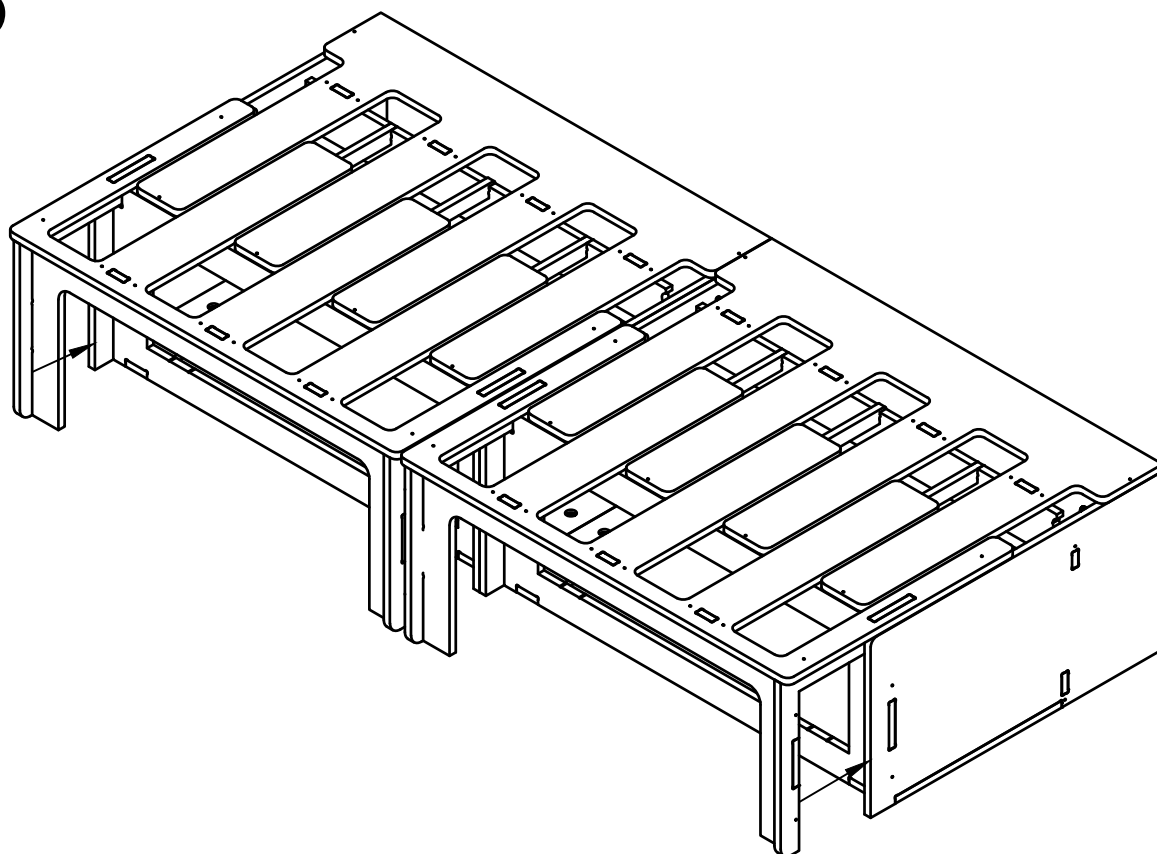
Assembler les pièces avec les **vis Torx T15 - 40**.

## 3.2



Assembler les pièces avec les **vis Torx T15 - 40**.

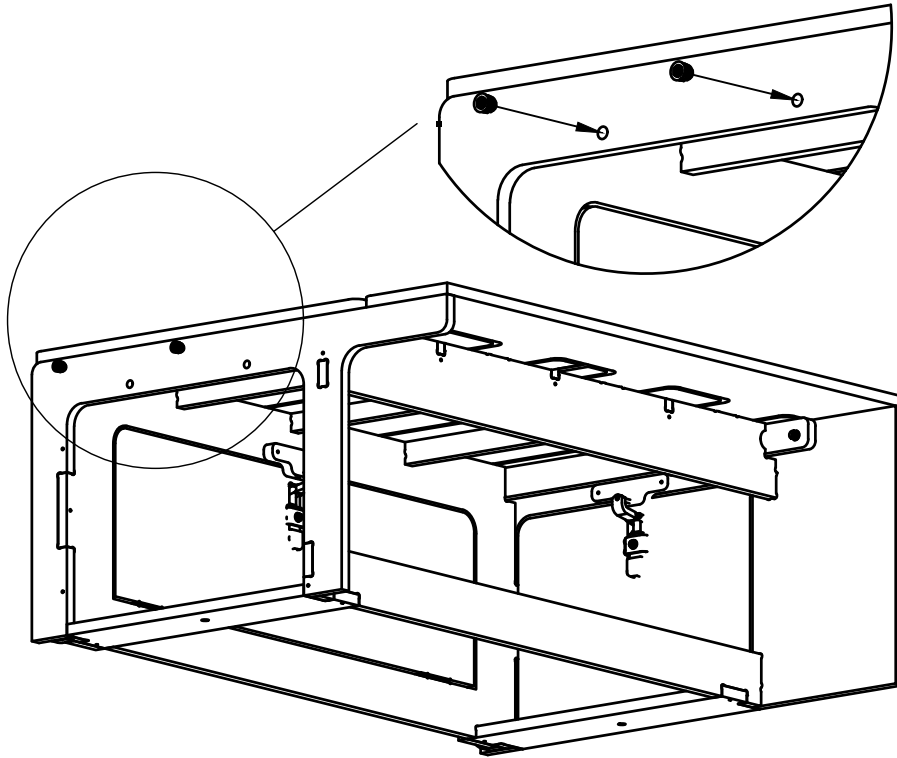
## 3.3



Positionner les peignes mobiles aux caissons gauche et droite.

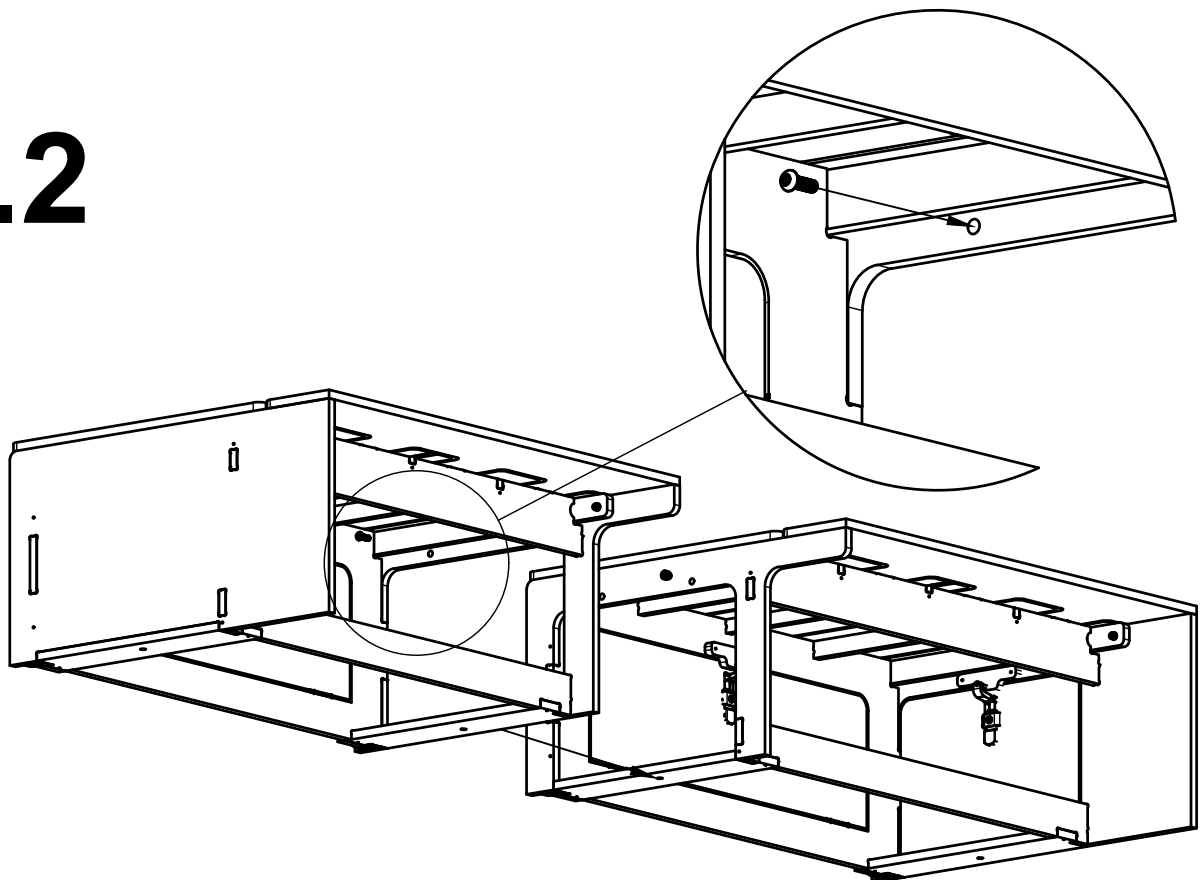
# 4. Liaisons des caissons

## 4.1



Viser les inserts **M8** sur le caisson de gauche.

## 4.2

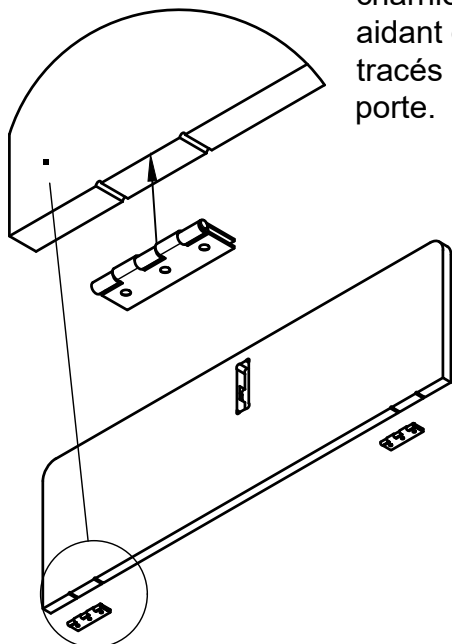


Fixez les deux caissons ensemble à l'aide des vis **M8x25**.

# 5. Portes des caissons

## 5.1

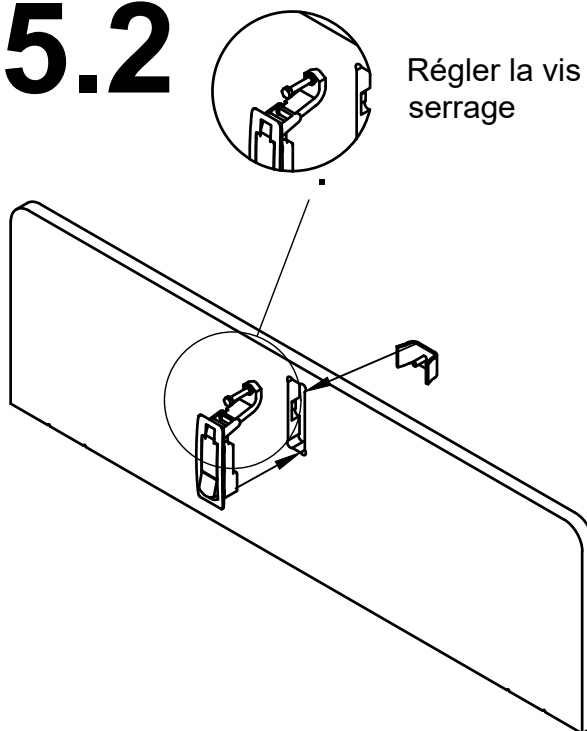
Positionnez les charnières en vous aidant des repères tracés sur le chant de la porte.



Fixer les **charnières** sur les portes avec les **vis torx T10 - 16mm**.

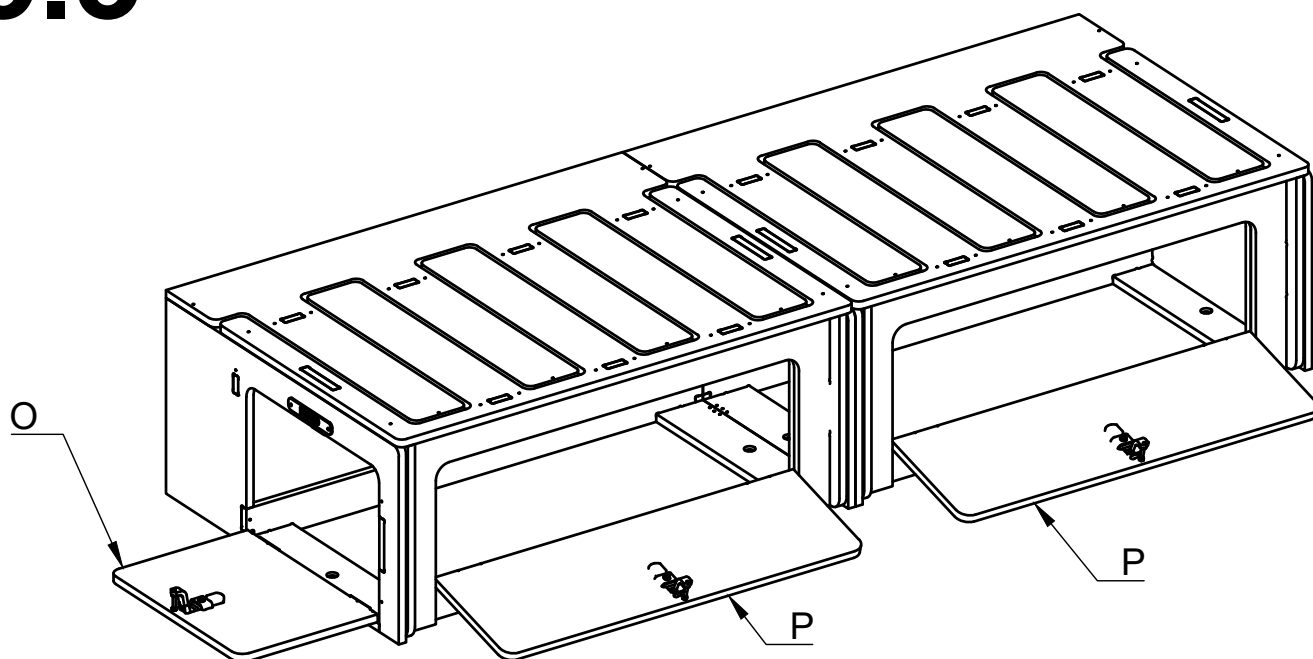
## 5.2

Régler la vis de serrage



Fixer les **boutons loquets** sur les portes.

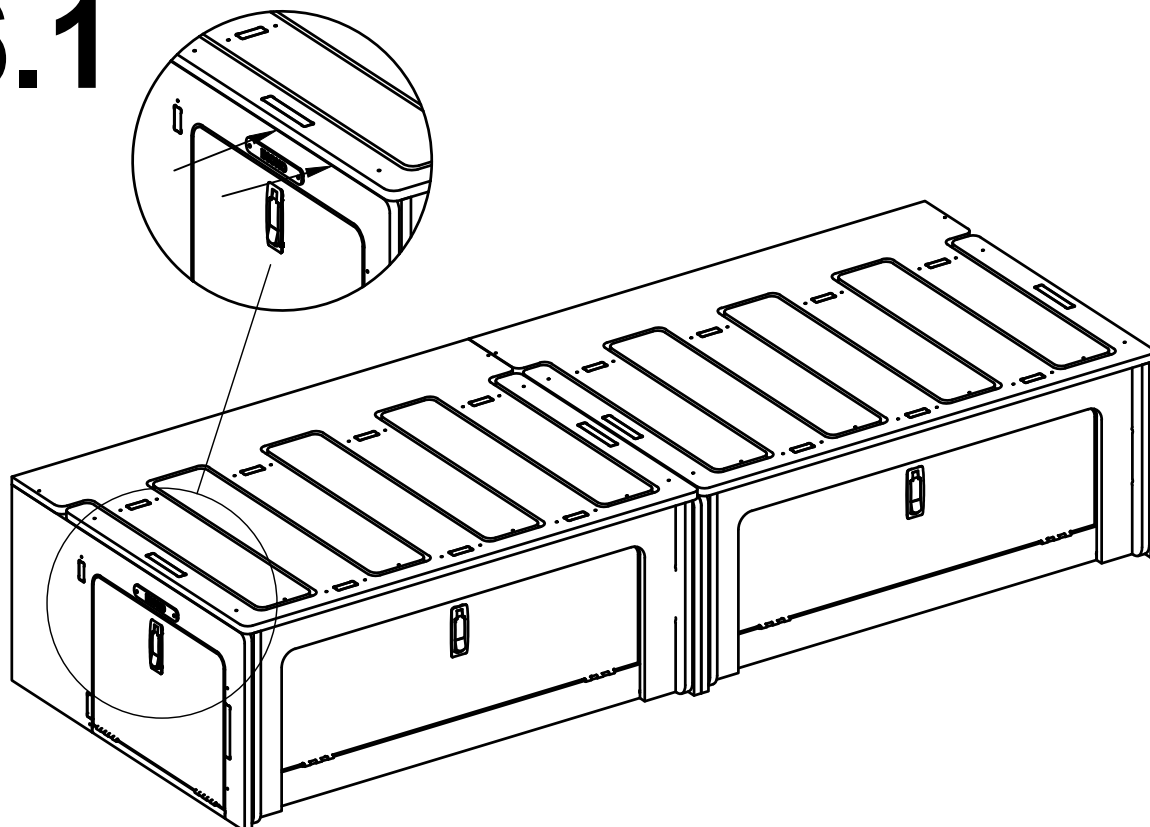
## 5.3



Fixer l'ensemble des portes à la structure avec les **vis torx T10 - 16mm**.

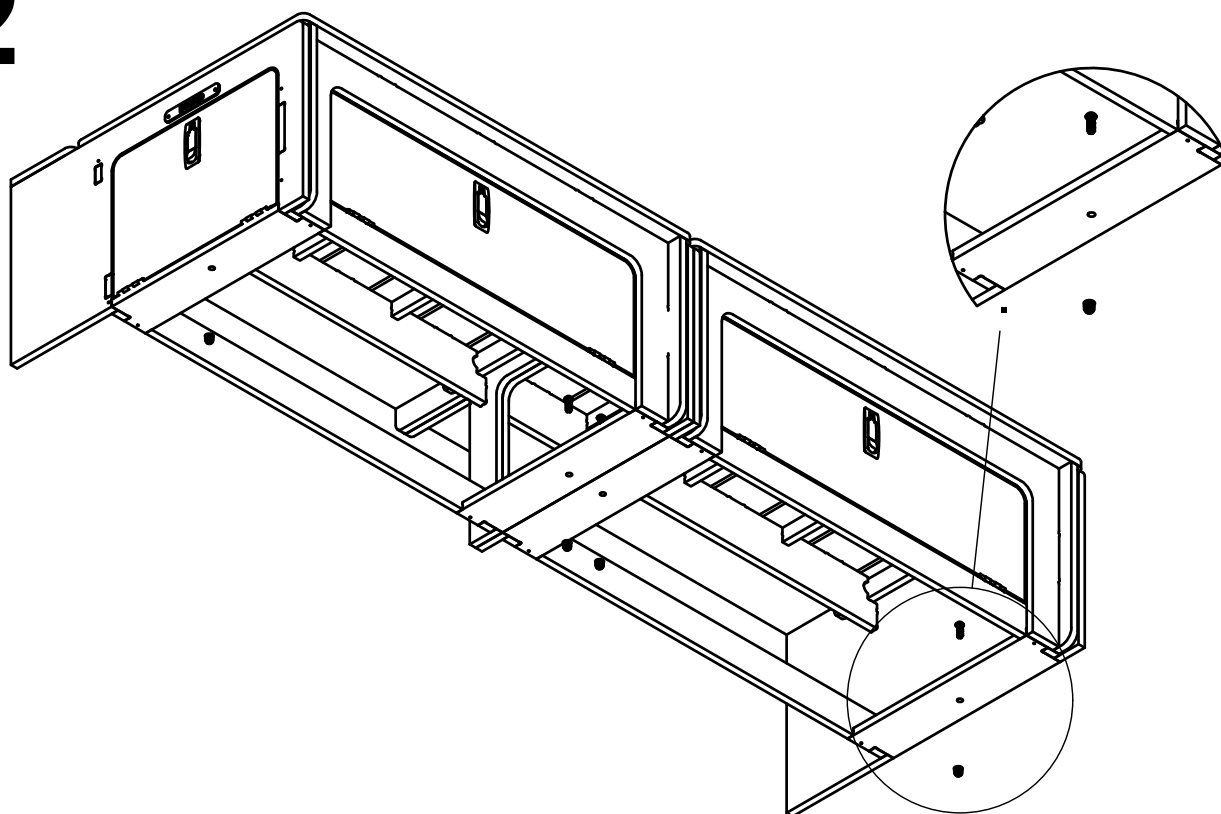
# 6. Finitions

## 6.1



Fixer la plaque avec les vis T20 -13

## 6.2



Repérez les 4 emplacements des inserts pour fixer le lit au plancher. Percez le plancher avec un foret de 10 mm, vissez les **4 inserts M8** sur le plancher, puis fixez le lit avec les **4 vis M8x25**.